



KW 400V
50Hz

Автоматични решетки

Решетки със стъргалки

- за професионална употреба

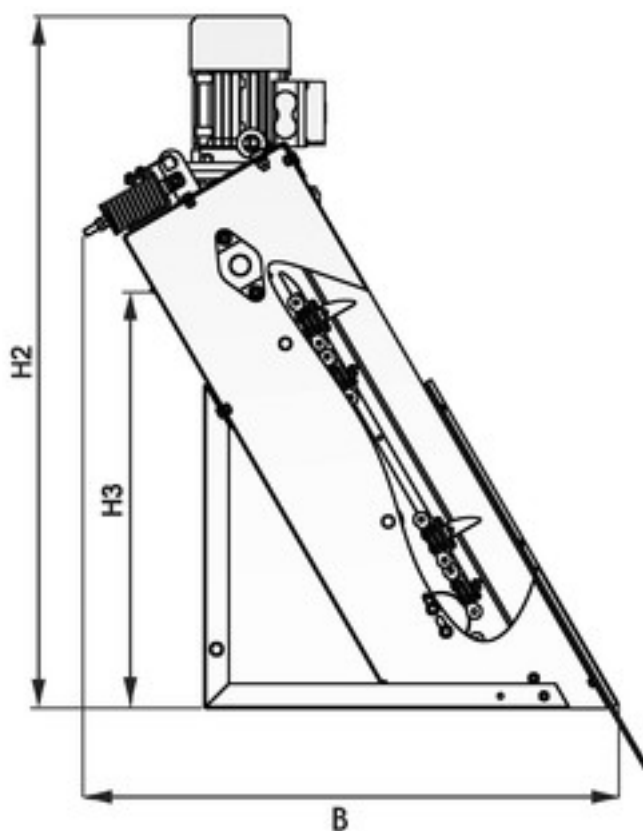
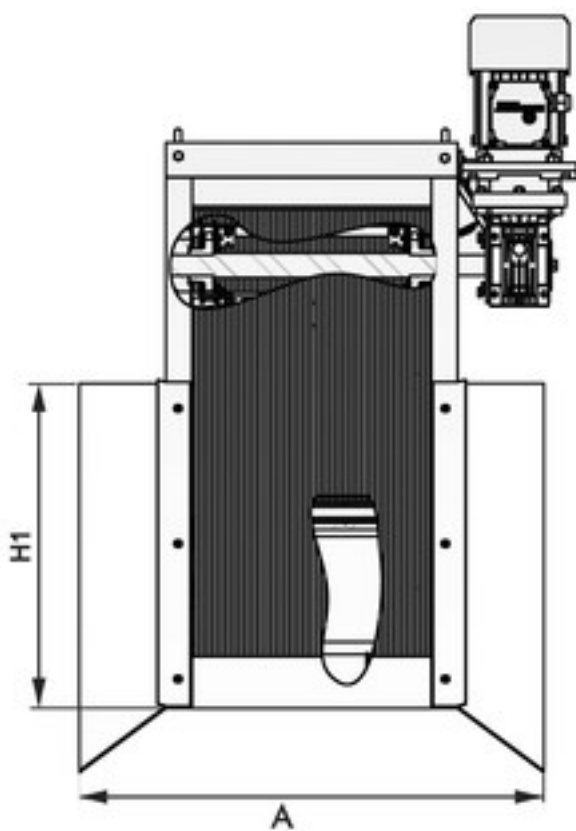
Решетки със стъргалки

- за професионална употреба



Спецификации:

Модел	Мощност W	Светло разстояние между пръти mm				Височина mm			Ширина на воден път mm	Дължина mm	Монтажен ъгъл	Тегло без кабел kg
		1	2	2.5	5	H1	H2	H3				
KW-4027	90	17	29	34	47	270	660	323	≤ 400	544	60°	23,5
KW-5027	90	26	45	52	73	270	660	323	400-500	650	60°	27,0
KW-6027	90	36	61	70	98	270	660	323	500-600	774	60°	30,5
KW-4038	90	27	45	52	73	380	842	506	≤ 400	544	60°	27,8
KW-5038	90	41	69	81	113	380	842	506	400-500	650	60°	32,1
KW-6038	90	56	95	109	153	380	842	506	500-600	774	60°	36,5
KW-4049	90	39	66	76	105	490	1057	722	≤ 400	544	60°	31,8
KW-5049	90	60	101	117	164	490	1057	722	400-500	650	60°	37,1
KW-6049	90	81	138	158	223	490	1057	722	500-600	774	60°	42,3



Води от хранително-вкусовата промишленост



Води от земеделската промишленост



Комунални води





Нашият принос в световен мащаб е високотехнологично производство, щадящо здравето на хората и околната среда.

Днес фабриката на Tsurumi в Киото (Япония) е с производствен капацитет от 1 милион помпи годишно. Мащабните модерни съоръжения за изследователска дейност предлагат оптимални условия за експериментиране, разработване и изпитания, дори и на помпи със свръхразмери. Това спомага създаването на нови модели, разширява възможностите и приложенията на помпите. Специално внимание се отделя за оптимизиране условията на труд и предпазването на околната среда от замърсяване - минимално отделяне на прах и цялостно рециклиране на отпадъците.

Tsurumi (Europe) GmbH (Tsurumi (Европа) GmbH)

Wahlerstr. 10
D-40472 Düsseldorf
Тел.: +49 (0)211-4179373
Факс: +49 (0)211-417937-480
Ел. поща: sales@tsurumi.eu
www.tsurumi.eu

Запазваме правото си да променяме без предупреждение конструкцията и параметрите на нашите изделия. Нашите помпи са само за професионални цели. В изключителни случаи, когато Tsurumi (Европа) GmbH придобие гаранция от производител, това дава право на крайните потребители да предявяват претенции за безплатно отстраняване на дефекти срещу Tsurumi (Европа) GmbH, ако такива дефекти на продукта се появят по време на гаранционния срок (виж по-долу), както и когато гаранционните рекламации към продавача вече не съществуват. В случай на неизправност, която се дължи на неправилно боравене от страна на крайния потребител, не могат да се правят гаранционни рекламации. Всички следващи рекламации не се покриват от гаранцията, освен ако изрично не е предвидено друго. Решението, дали отстраняването на дефектите ще се осъществи чрез подмяна или ремонт, се взема от Tsurumi (Европа) GmbH. Рекламацията е ограничена в срок от три месеца след изтичането на гаранционния период, но не и преди изтичането на гаранционния срок, който се предоставя на продавача. В случай на съмнение гаранционният срок съпада с гаранционния срок, който е договорен между крайния потребител и неговия продавач.



sew-KW-BG

