



50GY 400V
230V
50Hz

Помпи с "резачка" за канални води

Отворен многофункционален импелер с режещ механизъм. Тази конструкция гарантира, че влакнестата чужда материя се разрязва и отпадъчните води се прехвърлят без запушване.





Режещ механизъм

Отворен многофункционален импелер с режещ механизъм, състоящ се от неподвижен режещ пръстен и въртящ се нож. Образованите частици са смачкани за секунди, подходящи са диаметри на тръбите DN50. Намаляване на разходите за материали и разходите за преместване. Видът на твърдите вещества, както и максималният свободен проход, трябва да се вземат предвид внимателно при избора на помпата. За поддръжка, моля, свържете се с Tsurumi (Europe) GmbH или вашия местен дилър на Tsurumi

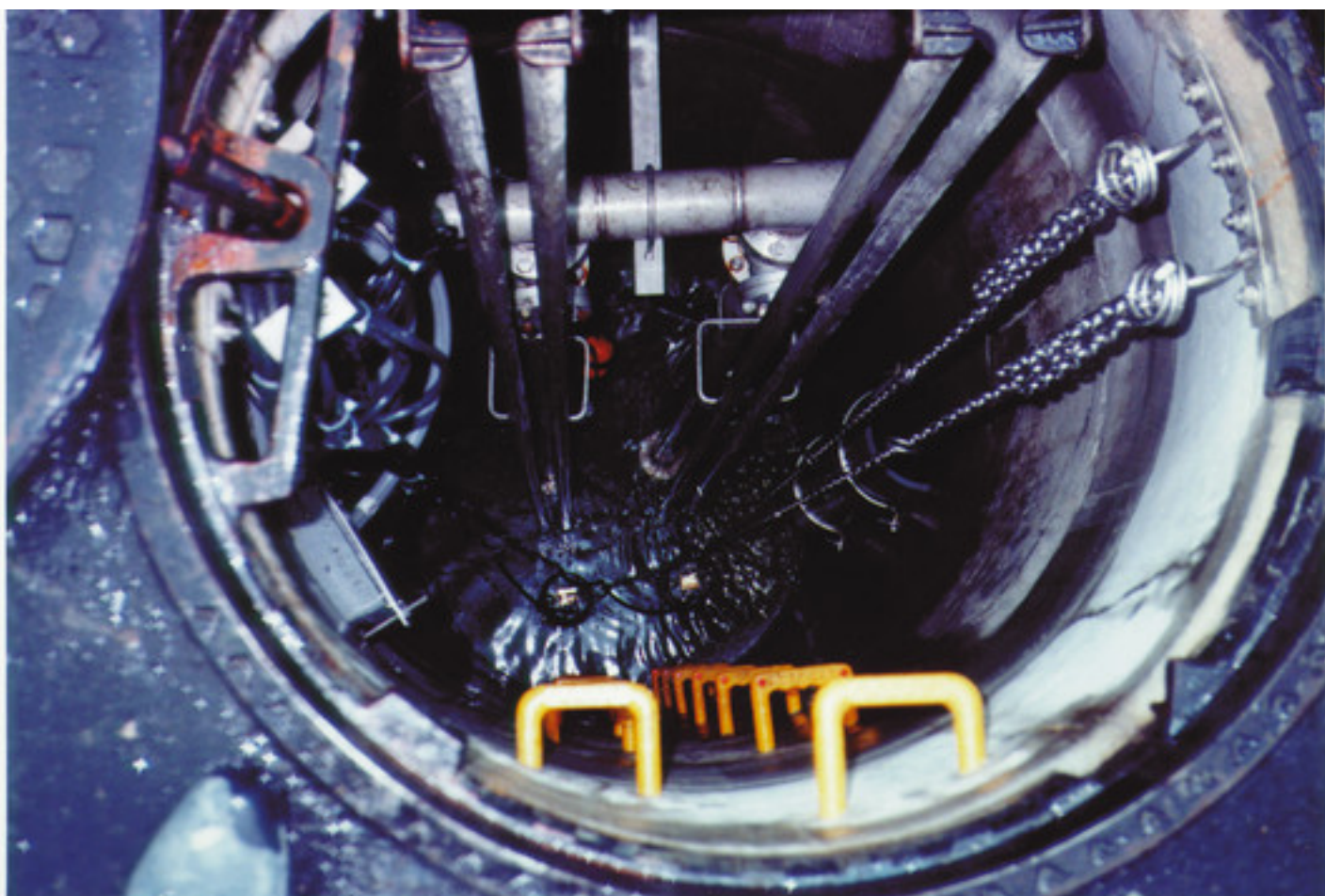
Допълнителни аксесоари:

- странична опора за направляващи релси: - водеща опора - странична опора • Коляно • Стойка за свободно стояща версия



Налични опции

- Версия с противовзривна защита • Сензор за маслена камера за контрол на влажността (само 6,4kW и 9,5kW) • Кондензатор за старт (230V), директно онлайн (400V, до 3,1kW), звезда-делта (400V, от 3,7kW включен) • Всички помпи могат да работят с мек старт и честотен преобразувател. • Автоматична версия с плаващ превключвател за модели с мощност до 3,1 kW. • Версия с охлаждащ кожух за модели с мощност 6,4 kW и 9,5 kW

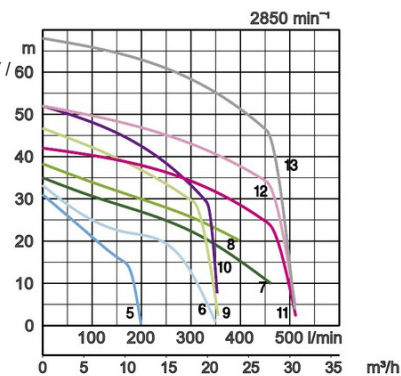
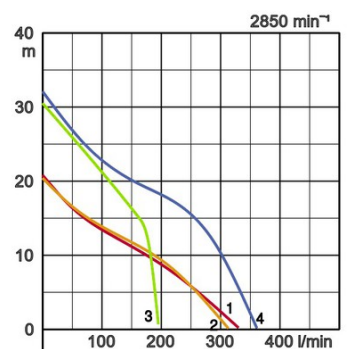


Спецификации:

Модел		Цвят на кривата	Изходящ отвор mm	Мощ. на двиг. kW	Фази (брой)	min ⁻¹	Воден стълб макс. m	Макс. дебит l/min	Стартиране на ел. мотор	Тегло без кабел kg		
Стойка	С монтажен комплект водачи									Стойка	С монтажен комплект водачи	
50GY2.9	TOS50GY2.9	●	1	50	0,9	3	2850	20,8	330	директно	32,9	32,9
50GY21.1S	TOS50GY21.1S	●	2	50	1,1	1	2850	20,4	312	с кондензатор	31,7	31,7
50GY21.5S	TOS50GY21.5S	●	3	50	1,5	1	2850	30,5	195	с кондензатор	42,3	38,5
50GY21.8S	TOS50GY21.8S	●	4	50	1,8	1	2850	32,1	360	с кондензатор	42,5	38,6
50GY21.6	TOS50GY21.6	●	5	50	1,6	3	2850	31,0	198	директно	42,3	38,4
50GY21.9	TOS50GY21.9	●	6	50	1,9	3	2850	33,2	350	директно	42,4	38,5
50GY23.1	TOS50GY23.1	●	7	50	3,1	3	2850	35,0	460	директно	49,8	45,9
50GY23.1H	TOS50GY23.1H	●	8	50	3,1	3	2850	38,3	395	директно	49,8	45,9
50GY23.7	TOS50GY23.7	●	9	50	3,7	3	2850	46,7	355	звезда/триъгълник	61,3	57,5
50GY24.4	TOS50GY24.4	●	10	50	4,4	3	2850	52,0	355	звезда/триъгълник	61,6	57,8
50GYM26.4	TOS50GYM26.4	●	11	50	6,4	3	2850	42,0	515	звезда/триъгълник	107,2	107,4
50GYM26.4H	TOS50GYM26.4H	●	12	50	6,4	3	2850	52,0	515	звезда/триъгълник	110,5	107,4
50GYM29.5	TOS50GYM29.5	●	13	50	9,5	3	2850	68,0	515	звезда/триъгълник	133,4	110,3

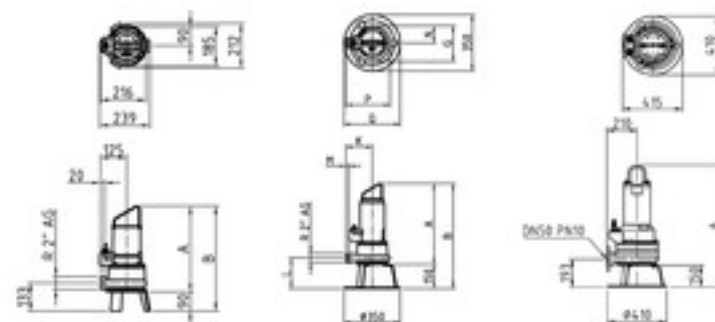


Изходящ отвор mm	50mm	
Използван флуид	Температура: 0-35°C Вид течност: Обществена канализация	
Помпа	Детайли	Импелер: Многофункционално работно колело с режещ механизъм.
		Уплътнение на вала: Двоен механичен уплътнител
		Лагери: Капсуловани сачмени лагери
	Материал	Импелер: Сив чугунен корпус EN-GJL-250
		Тяло: Сив чугунен корпус EN-GJL-250
		Уплътнение на вала: SiC и радиален пръстен в маслена баня
	Режещ механизъм: Неръждаема стомана EN-X39CrMo17-1	
Ел. мотор	Изоляция	Изоляция клас H
	Фази / Напрежение	Монофазно 230V / 50Hz, 3-фазен / 400V / 50Hz / (директно), 3-фазен / 400V / 50Hz / (Y/Δ звезда/триъгълник)
	Защита на мотора (вградена)	Термодатчик
	Мазане	Масло (ISO VG32)
	Вид, полюси	Индукционен ел. мотор, 2-полюса, IP68
	Материал	Тяло: Сив чугунен корпус EN-GJL-250 Вал: Неръждаема стомана EN-X5CrNiMo17-12-2 Кабел: Каучук, H07RN8-F
Изход на помпата	Фланец DIN/ANSI DN50 (PN10)	
Допълнително оборудване	Комплект монтажни водачи "TOS" (опорни водачи, конектор, верига за изваждане) / Коляно и комплект стойка	



Размери в mm:

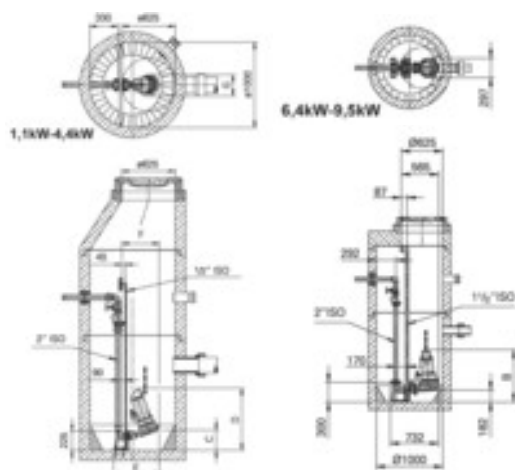
Модел	A	B	G	K	L	M	N	P	Q
50GY2.9	406	-	-	-	-	-	-	-	-
50GY21.1S	406	496	-	-	-	-	-	-	-
50GY21.5S	468	618	223	165	191	20	107	277	350
50GY21.8S	468	618	223	165	191	20	107	277	350
50GY21.6	468	618	223	165	191	20	107	277	350
50GY21.9	468	618	223	165	191	20	107	277	350
50GY23.1	505	655	223	165	191	20	107	277	350
50GY23.1H	505	655	223	165	191	20	107	277	350
50GY23.7	545	695	250	180	193	25	119	304	355
50GY24.4	545	695	250	180	193	25	119	304	355
50GYM26.4	771	790	-	-	-	-	-	-	-
50GYM26.4H	771	790	-	-	-	-	-	-	-
50GYM29.5	844	862	-	-	-	-	-	-	-



W1: минимално ниво на водата
 50GY21.1S, 50GY2.9 50GY21.5S, 50GY21.8S, 50GYM26.4, 50GYM26.4H,
 50GY21.9, 50GY21.6, 50GY23.1, 50GYM29.5
 50GY23.7, 50GY24.4, 50GY23.1H

Размери - Монтажен комплект водачи mm:

Модел	B	C	D	E	F	G
50GY2.9	-	172	560	457	360	190
50GY21.1S	-	172	560	457	360	190
50GY21.5S	-	183	630	504	407	223
50GY21.8S	-	183	630	504	407	223
50GY21.6	-	183	630	504	407	223
50GY21.9	-	183	630	504	407	223
50GY23.1	-	183	672	504	407	223
50GY23.1H	-	183	672	504	407	223
50GY23.7	-	187	706	527	429	250
50GY24.4	-	187	706	527	429	250
50GYM26.4	790	-	-	-	-	-
50GYM26.4H	790	-	-	-	-	-
50GYM29.5	862	-	-	-	-	-



Tsurumi (Europe) GmbH (Tsurumi (Европа) GmbH)

Wahlerstr. 10

D-40472 Düsseldorf

Тел.: +49 (0)211-4179373

Факс: +49 (0)211-417937-480

Ел. поща: sales@tsurumi.eu

www.tsurumi.eu

Запазваме правото си да променяме без предупреждение конструкцията и параметрите на нашите изделия. Нашите помпи са само за професионални цели. В изключителни случаи, когато Tsurumi (Европа) GmbH придобие гаранция от производител, това дава право на крайните потребители да предявяват претенции за безплатно отстраняване на дефекти срещу Tsurumi (Европа) GmbH, ако такива дефекти на продукта се появят по време на гаранционния срок (виж по-долу), както и когато гаранционните рекламации към продавача вече не съществуват. В случай на неизправност, която се дължи на неправилно боравене от страна на крайния потребител, не могат да се правят гаранционни рекламации. Всички следващи рекламации не се покриват от гаранцията, освен ако изрично не е предвидено друго. Решението, дали отстраняването на дефектите ще се осъществи чрез подмяна или ремонт, се взема от Tsurumi (Европа) GmbH. Рекламацията е ограничена в срок от три месеца след изтичането на гаранционния период, но не и преди изтичането на гаранционния срок, който се предоставя на продавача. В случай на съмнение гаранционният срок съпада с гаранционния срок, който е договорен между крайния потребител и неговия продавач.

sew-GY-BC

