

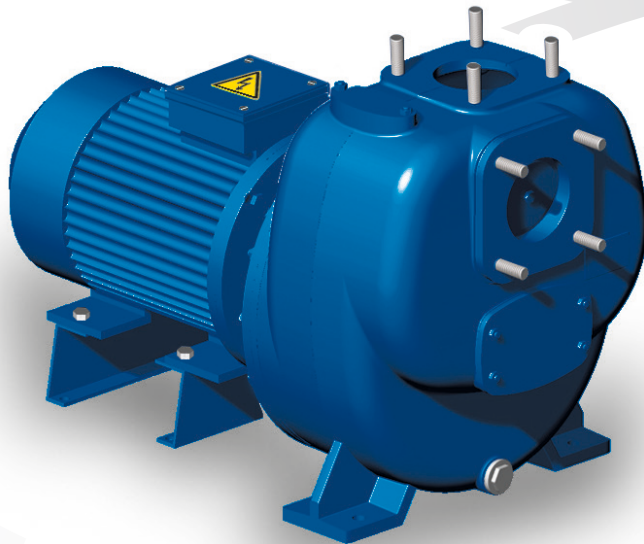
SELF PRIMING CENTRIFUGAL ELECTRIC PUMPS

ELETTROPOMPE CENTRIFUGHE AUTOADESCANTI

RB320

ROBUSTA
Hydraulic System

VIESSE 
POMPE • ITALIA



The centrifugal pumps "Robusta" are designed to comply to the hardest and heavy duty applications, such as: building, emergency and industrial sectors.

The open-blade double-curvature impeller, unique across the world, ensures a superior priming ability voiding the need of a foot valve installation. The high thickness of the pump body and of the impeller blades, allow the handling of more abrasive fluids and large passage of solids.

FEATURES

- ✓ EN-JL1030 cast iron construction according to UNI EN 1561 with modular body.
- ✓ Replaceable screw-less armoured internal volute in EN-JS1030 nodular cast iron according to UNI EN 1563.
- ✓ Spheroidal cast iron impeller, designed with open-blade shape.
- ✓ Mechanical seal in high resistance hard metal.
- ✓ Large-size inspection hatches to facilitate cleaning and inspection.
- ✓ Standardised EN1092-1:2003 flanged inlet and outlet with built in threaded rod.



Le pompe centrifughe "Robusta" sono realizzate per le applicazioni più gravose e difficili nei settori: edilizia, emergenza e industria.

La girante a pale aperte e doppia curvatura, unica al mondo, garantisce un'altissima capacità di adescamento senza necessità della valvola di fondo. Lo spessore del corpo e delle pale della girante permettono di pompare anche i fluidi più abrasivi con elevato passaggio di corpi solidi.

CARATTERISTICHE

- ✓ Costruzione in ghisa EN-JL1030 secondo UNI EN 1561 con corpo modulare.
- ✓ Voluta interna corazzata sostituibile senza viti, in ghisa sferoidale EN-JS1030 secondo UNI EN 1563.
- ✓ Girante sagomata a pale aperte in ghisa sferoidale.
- ✓ Tenuta meccanica ad alta resistenza.
- ✓ Portine di ispezione di grandi dimensioni per facilitarne la pulizia e l'ispezione.
- ✓ Bocche flangiate norm. EN1092-1:2003 con prigionieri.

VERSIONS - VERSIONI

Code - Codice	RB320B	RB320A	RB3200
PUMP - POMPA			
RPM - Giri/min	2900	2900	2900
P MAX (kW)	7.5	9	11
Q MAX (m ³ /h)	120	120	120
H MAX (m)	25	32	36
Ø Inlet/outlet - Ø Bocche asp./man. (mm)	80 / 80	80 / 80	80 / 80
Ø Impeller - Girante (mm) / N. blades - N. Pale	162 - 3	178 - 3	188 - 3
Ø Seal - Tenuta (mm)	32	32	32
Free solids passage - Passaggio solidi MAX (mm)	40 x 35	40 x 35	40 x 35

ELECTRIC SURFACE NORMAL. MOTOR - MOTORE ELETTRICO NORMALIZZATO

IEC size / RPM / Poles - Grandezza IEC / Giri/min / N. Poli	132S - 2900 - 2	132M - 2900 - 2	160M - 2900 - 2
Voltage - Voltaggio (V) / Power - Potenza (kW)	400 - 7.5	400 - 9	400 - 11
Priming time from 4 m depth - Innescamento da 4 m (s)	30	27	33
Nominal Current - Corrente nominale (A)	14.3	18	21.9
Frequency - Frequenza (Hz)	50	50	50
Construction version/position - Flangia	B3 / B5	B3 / B5	B3 / B5
Protection - Protezione	IP55	IP55	IP55

PUMP SET UP AVAILABLE - ALLESTIMENTO POMPE

Possible coupling versions (total weight) - Accoppiamento (peso Tot.)			
T: Monobloc - Monoblocco (kg)	113	115	130
S: Bare shaft pump - Albero nudo (kg)	75	75	75
S/T...: Complete pump assembly - Base-Giunto (kg)	192	197	250

STANDARD MATERIAL OF CONSTRUCTION

Pump body	Cast Iron GJL250
Armored volute	Nodular cast iron GJS400
Impeller	Nodular cast iron GJS400
Mechanical Seal	Silicon Carbide/ Viton®
Shaft	Steel C40
Elastomers	Nitrile

MATERIALI STANDARD

Corpo	Ghisa GJL250
Voluta	Ghisa sferoidale GJS400
Girante	Ghisa sferoid. GJS400
Tenuta mecc.	Carburo di silicio / Viton®
Albero	Acciaio C40
Elastomeri	Nitrile

Special metallurgies available on demand

Altre versioni disponibili su richiesta.

SELF PRIMING CENTRIFUGAL ELECTRIC PUMPS

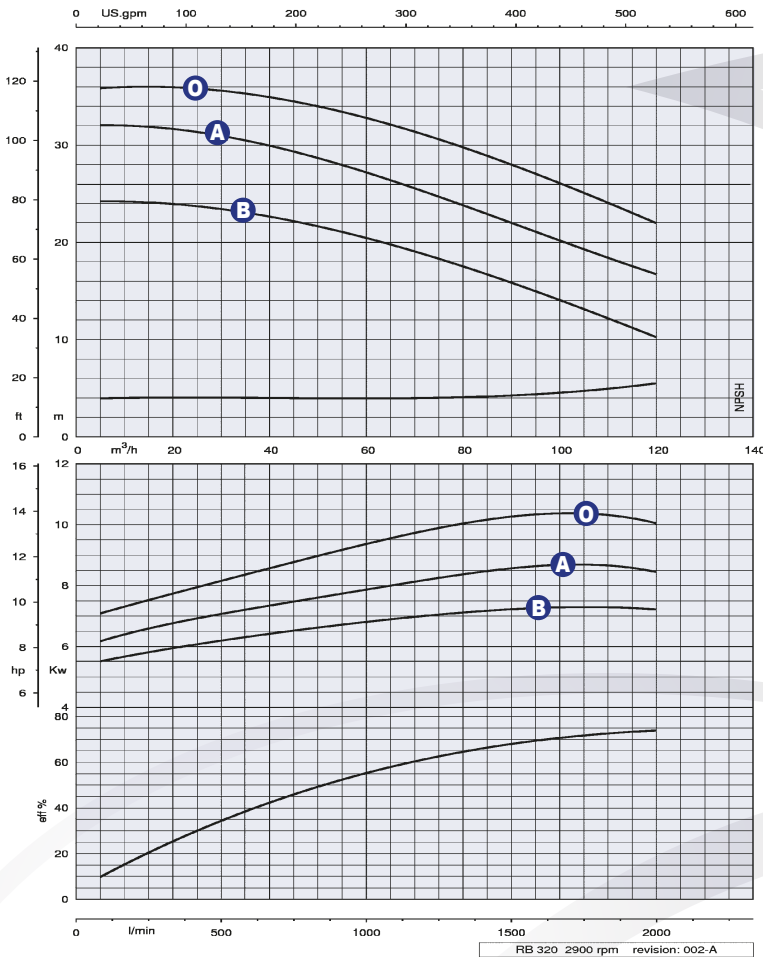
ELETTROPOMPE CENTRIFUGHE AUTOADESCANTI

RB320

ROBUSTA
Hydraulic System

VIESSE

POMPE • ITALIA



PUMP PERFORMANCE RANGE - DIAGRAMMI PRESTAZIONALI

A RB320A

B RB320B

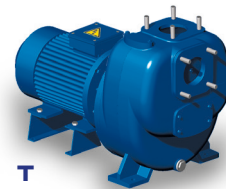
O RB320O

Performance Tests have been carried out according to UNI/ISO 9906 - Grade 2B.

Tested liquid: clean water, density 1 kg/dm³ and kinematic viscosity not exceeding 1 mm²/s.

Test eseguiti secondo la norma UNI EN ISO 9906 - Livello 2B.

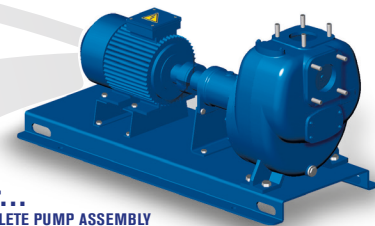
Liquido di prova: acqua pulita, densità 1 kg/dm³ e viscosità non oltre 1 mm²/s.



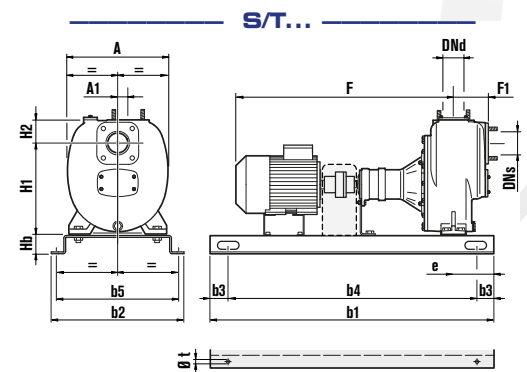
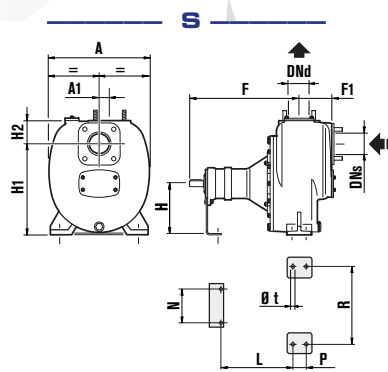
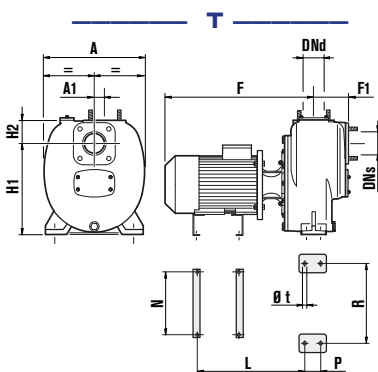
T
MONOBLOC
MONOBLOCCO



S
BARESHAFT
ALBERO NUDO



S/T...
COMPLETE PUMP ASSEMBLY
BASE-GIUNTO



DIMENSIONS mm	DNs	DNd	A	A1	b1	b2	b3	b4	b5	e	F	F1	H	H1	H2	Hb	L	N	P	R	Ø t
RB320AGT	80	80	347	65							570	163		326	104		400	250	112	280	14
RB320BGT	80	80	347	65							570	163		326	100		400	250	112	280	14
RB320OGT	80	80	347	65							634	163		326	104		400	250	112	280	14
RB320A / B / O GS	80	80	347	65							443	163	180	326	104		261	152	112	280	14
RB320AGS/T92	80	80	347	65	1120	490	190	740	440	90	443	163		326	104	80					18
RB320BGS/T72	80	80	347	65	1120	490	190	740	440	90	443	163		326	104	80					18
RB320OGS/T112	80	80	347	65	1120	490	190	740	440	90	443	163		326	104	80					18

Dimensions are indicative and shall not be considered binding - Dimensioni indicative e non vincolanti

10.2018 - Rev.00

VIESSE POMPE ITALIA s.r.l.

42048 RUBIERA (RE) Italy • Via Mantegna, 13 • Tel +39 0522 626636 • Fax +39 0522 626604
info@viessepompe.it • www.viessepompe.it