

ELETTROPOMPE CENTRIFUGHE AUTOADESCANTI

RB212

ROBUSTA
Hydraulic System

VIESSE 
POMPE • ITALIA



Le pompe centrifughe autoadesanti "Robusta" sono realizzate per le applicazioni più gravose e difficili nei settori: edilizia, emergenza e industria.

La girante a pale aperte e doppia curvatura, unica al mondo, garantisce un'altissima capacità di adescamento senza necessità della valvola di fondo. Lo spessore del corpo e delle pale della girante permettono di pompare anche i fluidi più abrasivi con elevato passaggio di corpi solidi.

CARATTERISTICHE

- ✓ Costruzione in ghisa EN-JL1030 secondo UNI EN 1561 con corpo modulare.
- ✓ Voluta interna corazzata sostituibile senza viti, in ghisa sferoidale EN-JS1030 secondo UNI EN 1563.
- ✓ Girante sagomata a pale aperte in ghisa sferoidale.
- ✓ Tenuta meccanica ad alta resistenza.
- ✓ Portine di ispezione di grandi dimensioni per facilitarne la pulizia e l'ispezione.
- ✓ Bocche flangiate norm. EN1092-1:2003 con prigionieri.

VERSIONI

Codice	RB212B	RB212A
POMPA		
Giri/min	2900	2900
P MAX (kW)	1.5	2.2
Q MAX (m ³ /h)	45	45
H MAX (m)	13	16
Ø Bocche (mm) asp. / man.	50 / 50	50 / 50
Ø Girante (mm) - N. Pale	110 - 3	125 - 3
Ø Tenuta (mm)	25	25
Passaggio solidi MAX (mm)	25 x 23	25 x 23

MOTORE ELETTRICO NORMALIZZATO

Grandezza IEC - Giri/min - N. Poli	90S - 2900 - 2	90L - 2900 - 2
Potenza (kW)	1.5	2.2
Innescamento da 4 m (s)	100	95
Corrente nominale (A)	32	4.6
Voltaggio (V) - Frequenza (Hz)	400 - 50	400 - 50
Vers. monoblocco con motore sovradimens.	a richiesta	a richiesta
Protezione	IP55	IP55

ALLESTIMENTO POMPE

Accoppiamento (peso Tot.)		
T: Monoblocco (kg)	43	48
S: Albero nudo (kg)	29	29
S/T...: Base-Giunto (kg)	73	77

MATERIALI STANDARD

Corpo	Ghisa GJL250
Voluta	Ghisa sferoidale GJS400
Girante	Ghisa sferoid. GJS400
Tenuta mecc.	Carburo di silicio / Viton®
Albero	Acciaio C40
Elastomeri	Nitrile

Altre versioni disponibili su richiesta.

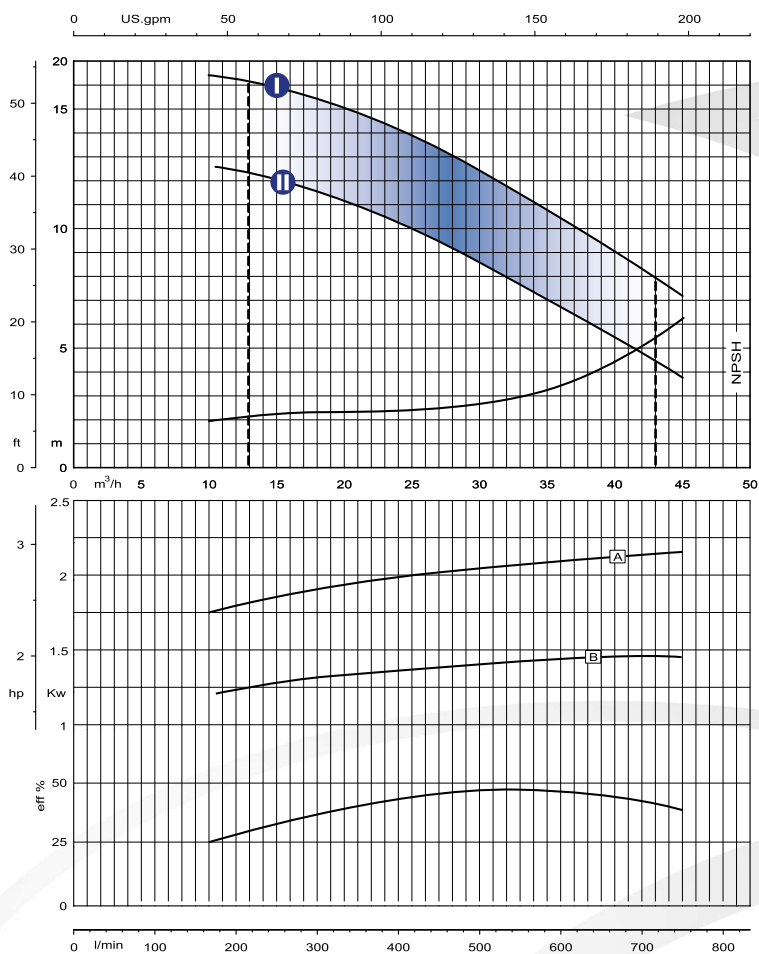


ELETTROPOMPE CENTRIFUGHE AUTOADESCANTI

RB212



POMPE • ITALIA



DIAGRAMMI PRESTAZIONALI

I RB212A

II RB212B

Le prestazioni sono soggette a variazioni in funzione dell'NPSH disponibile.



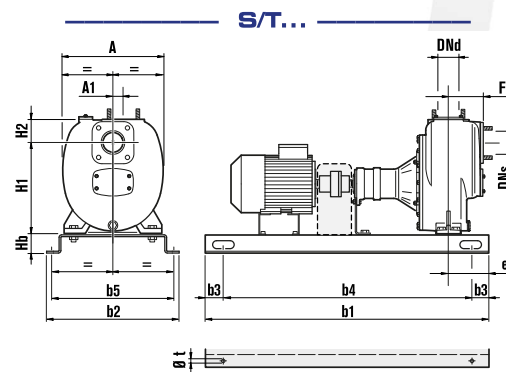
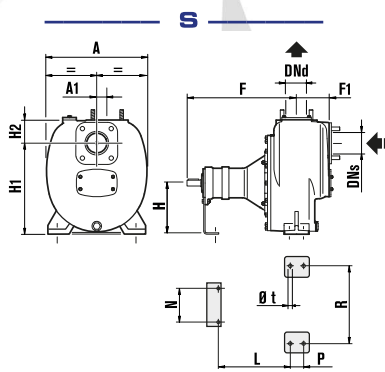
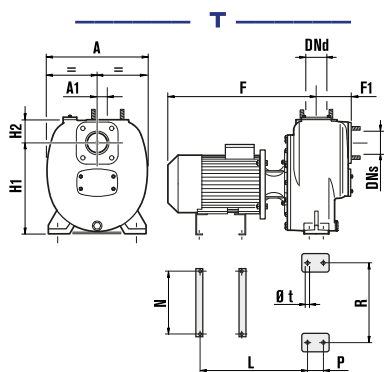
T MONOBLOCCO



S ALBERO NUDO



S/T... BASE-GIUNTO



DIMENSIONI mm	DNs	DNd	A	A1	b1	b2	b3	b4	b5	e	F	F1	H	H1	H2	Hb	L	N	P	R	Ø t	
RB212AGT	50	50	266	55							451	86		245	67		330	190	46	196	9	
RB212BGT	50	50	266	55							426	86		245	67		305	190	46	196	9	
RB212A / B GS	50	50	266	55							369	86	137	245	67		245	103	46	196	9	
RB212AGS/T22	50	50	266	55	800	360	130	540	320	86		86		245	67	60						17
RB212BGS/T15	50	50	266	55	800	360	130	540	320	86		86		245	67	60						17

Dimensioni indicative e non vincolanti.