



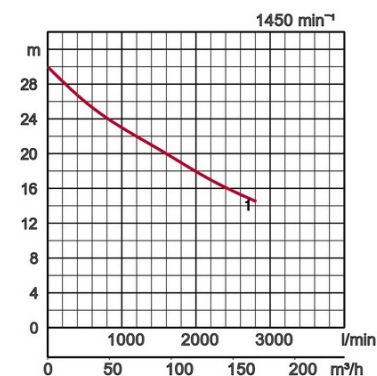
Спецификации:

Модел		Цвят на кривата	Изходящ отвор mm	Мощ. на двиг. kW	Фази (брой)	min ⁻¹	Воден стълб макс. m	Макс. дебит l/min	Стартиране на ел. мотор	Тегло без кабел kg		Зърнومتрия (през импелера)
Стойка	С монтажен комплект водачи									Стойка	С монтажен комплект водачи	
100BZ411H	TOS100BZ411H	1	100	11	3	1450	30,0	28 l/min	звезда/триъгълник	19,0	19,0	80

Импелер недопускащ задръстване позволява преминаване на едри отпадъци съобразени с изходящия отвор на помпата. Това осигурява ефективно изпомпване на канални води с много примеси.

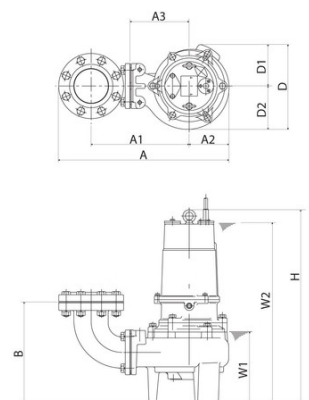


Ø Изходящ отвор mm		100mm	
Изпомпван флуид	Вид течност	Обществена канализация	
	Температура	0-40°C	
Помпа	Детайли	Импелер	Импелер недопускащ задръстване
		Уплътнение на вала	Двойно механично уплътнение
		Лагери	Капсуловани сачмени лагери
	Материал	Импелер	Отливка от сив чугун EN-GJL-200
		Тяло	Отливка от сив чугун EN-GJL-200
		Плоча	Отливка от сив чугун EN-GJL-200
	Уплътнение на вала	Силиконов карбид в маслена баня	
Ел.мотор	Защита на мотора (вградена)		Термодатчик
	Изолация		Изолация клас F
	Вид, полюси		Индукционен ел.мотор, 4-полюса
	Фази / Напрежение		3-фазен / 400V / 50Hz / (Y/Δ звезда/триъгълник)
	Мазане		Масло (ISO VG32)
	Материал	Тяло	Отливка от сив чугун EN-GJL-150
		Вал	Неръждаема стомана EN-X30Cr13
Кабел		Каучук, 10m H07RN-F	
Изход на помпата		Фланец с вътрешна резба, JIS10K	
Допълнително оборудване		Комплект монтажни водачи "TOS" (опорни водачи, конектор, верига за изваждане) / Коляно и комплект стойка	



Размери в mm:

Модел	A	A1	A2	A3	B	D	D1	D2	H	W1	W2
100BZ411H	727	407	215	280	377	431	205	226	1023	330	865



W1: минимално ниво на водата